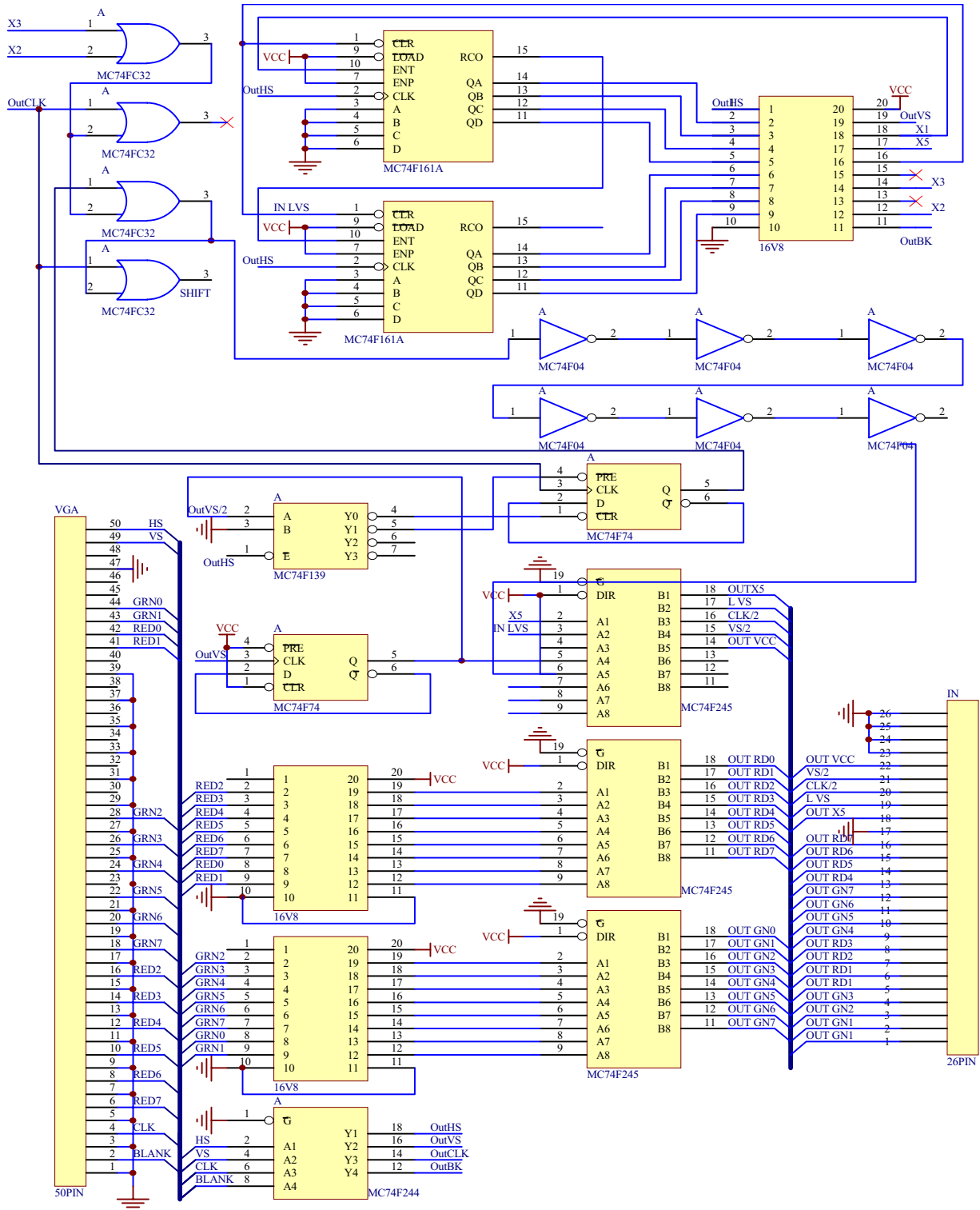




BHL2000 系统控制原理图

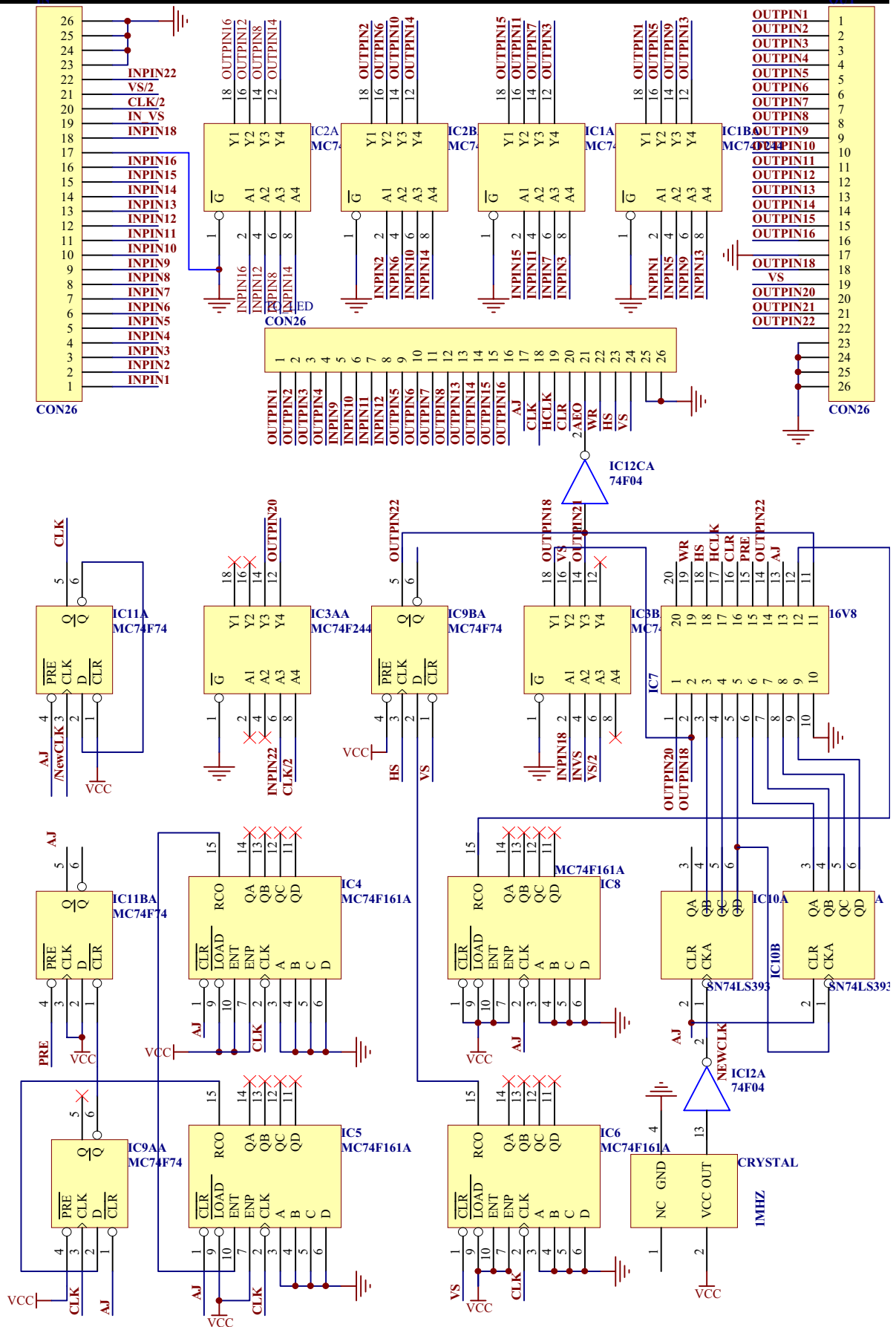
一. 此块电路板用来处理从计算机过来的信号



* U2、U3 两个 16V8 用作移位寄存器。U8(16V8)的逻辑功能为： $Pin18=Pin9\&Pin4$ ； $Pin17=Pin18\#Pin1$ ； $Pin12=Pin18\#Pin11$ ； $Pin16=Pin19$ ； $Pin14=Pin12$ 。

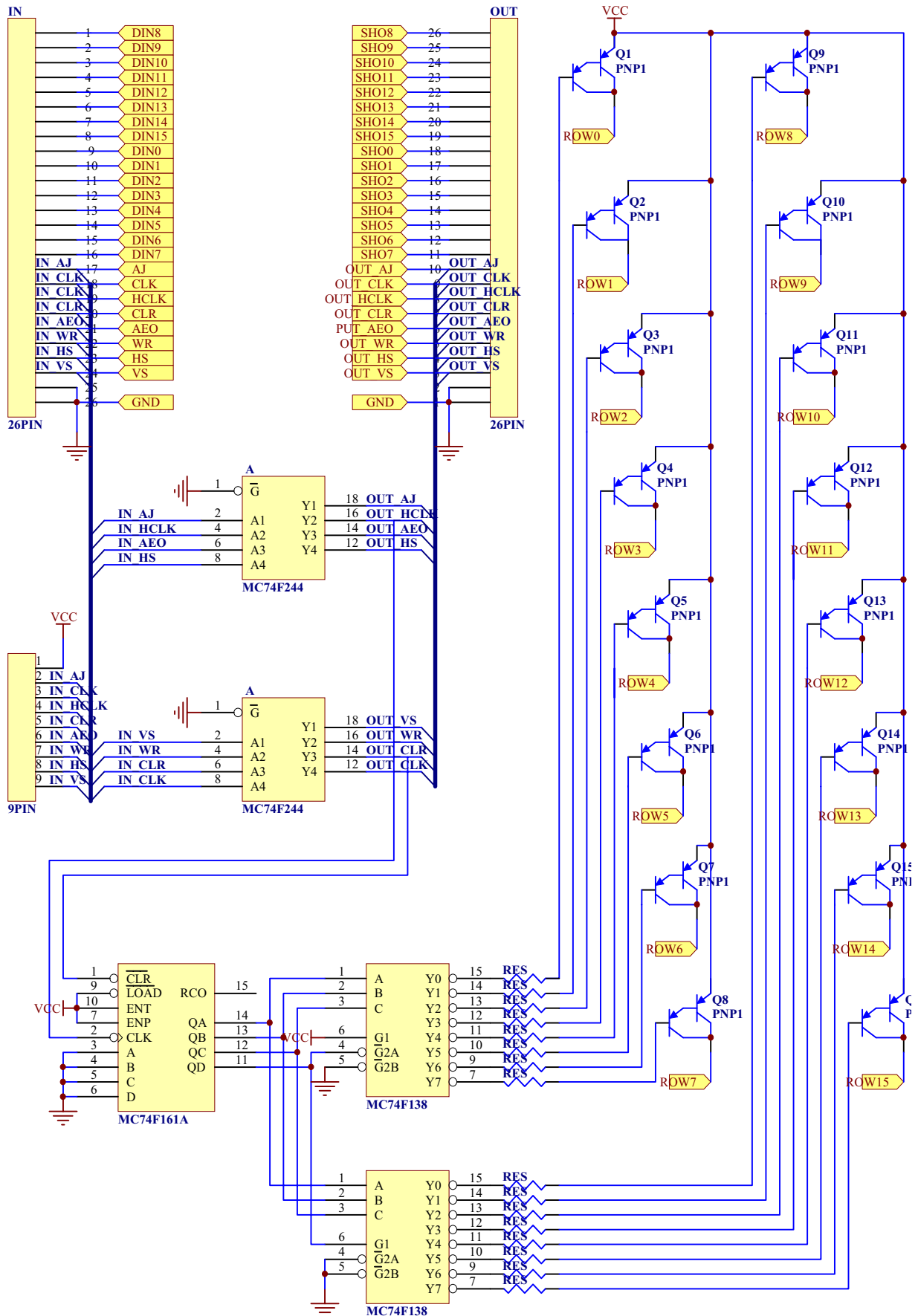


BHL2000 北京北方华虹微系统有限公司



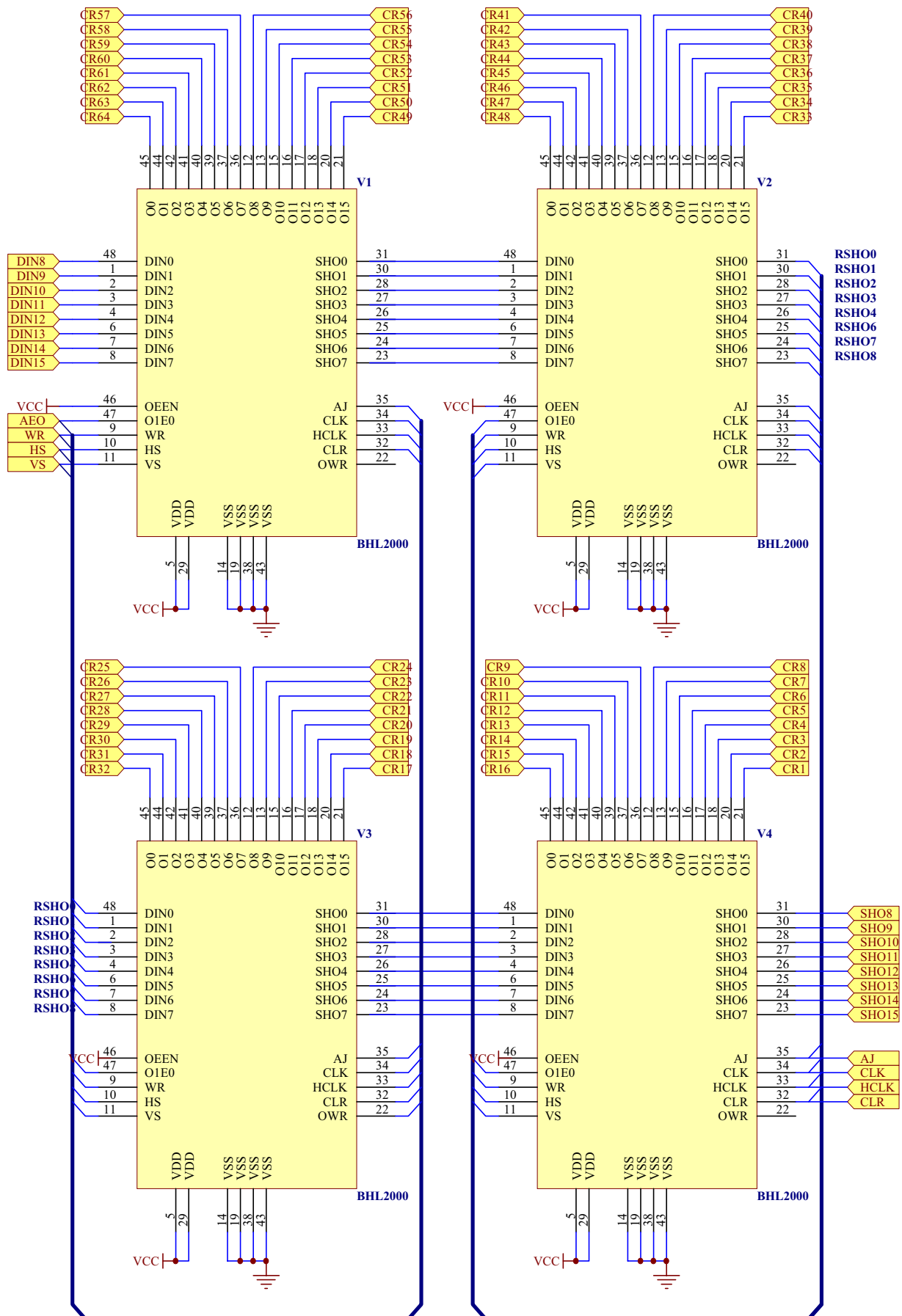


BHL2000 北京北方华虹微系统有限公司



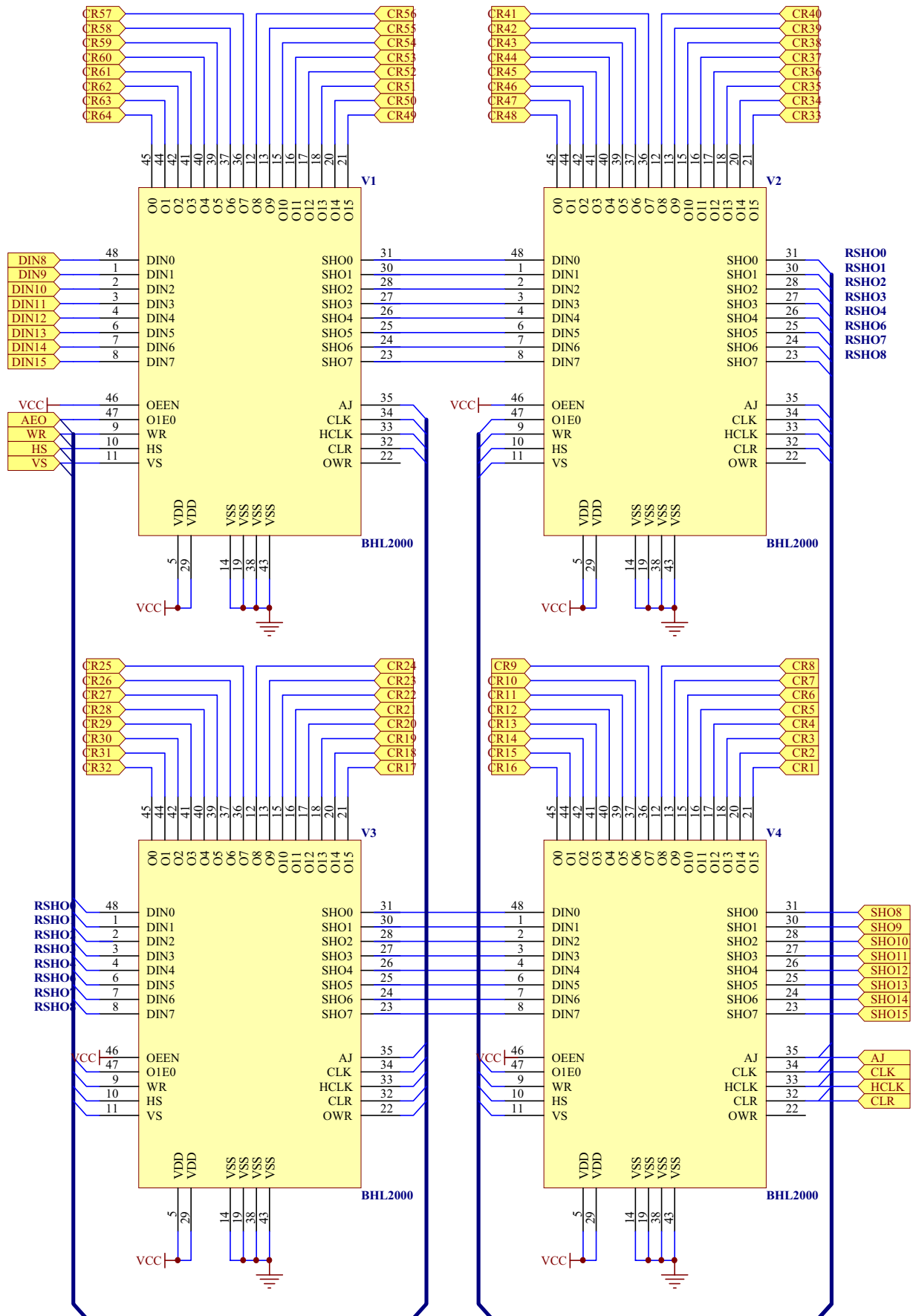


BHL2000 北京北方华虹微系统有限公司



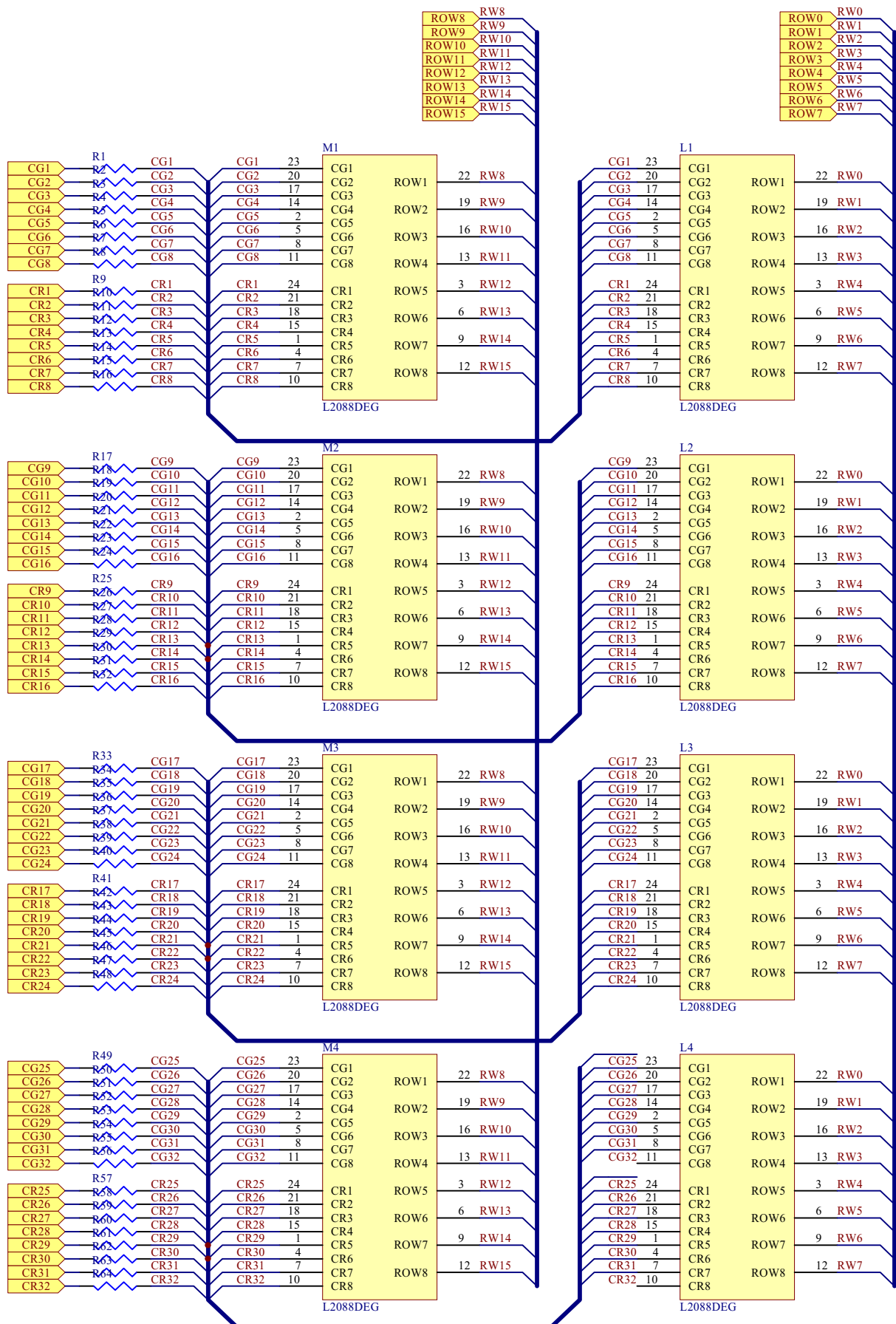


BHL2000 北京北方华虹微系统有限公司





BHL2000 北京北方华虹微系统有限公司





BHL2000 北京北方华虹微系统有限公司

